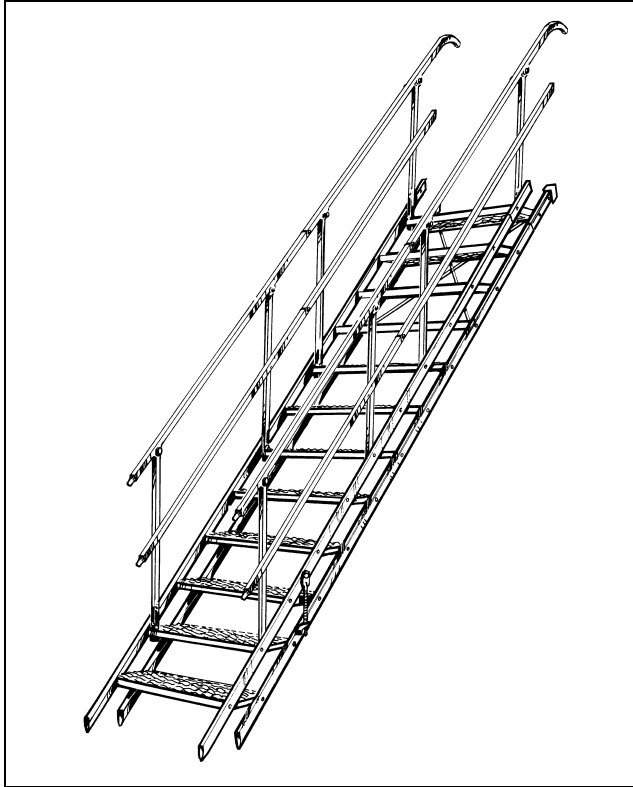


COMBISAFE®

Horisont Byggtrapp



BRUKSANVISNING

Innhold

INNHold.....	2
GENERELT.....	3
SIKKERHETSFORSKRIFTER	5
Kontroller alltid produkter og utstyr før bruk	5
Ikke kombiner produkter.....	5
Bruk alltid personlig verneutstyr.....	5
Besiktigelse etter fall	5
Tenk på.....	6
TEKNISKE DATA	7
Belastninger	7
Hellingsdiagram.....	8
Inngående deler.....	9
Ekstra tilbehør	12
KONSTRUKSJON OG FUNKSJON	14
MONTERING	16
Levering.....	16
Utstyr for oppstilling og eventuelt skjøting av trapp.....	16
Utstyr for montering og oppstilling av trapp med kombibjelke	16
Montering av rekkverk	17
Skjøting.....	17
Oppstilling av trapp	17
Oppstilling av trapp mot en hellende flate	19
Montering av takfeste.....	19
Montering av stillingskrok	20
Montering av universalstøtte	20
Kombibjelke	21
Pålegging av trapp på bjelke	23
Flytting av trapp og flytting av trapp på bjelke.....	25
Demontering av trapp og demontering av trapp på bjelke.....	25
VEDLIKEHOLD	26
Sikkerhetskontroll	26
Renovering	26
Avhending	27
Oppbevaring.....	27

© Combisafe international AB - UI Byggtrapp-N-0647

Med reservasjon om tekniske endringer

Generelt

Horisontrappen fra Combisafe, også kalt Horisont byggtrapp, er en flyttbar og sammenleggbare trapp som hovedsaklig er laget i stål.

Trappen passer spesielt bra ved bygging og på andre arbeidsplasser hvor det er varierende høyder. Den passer til og med i skråninger med forskjellig hellingsgrad.

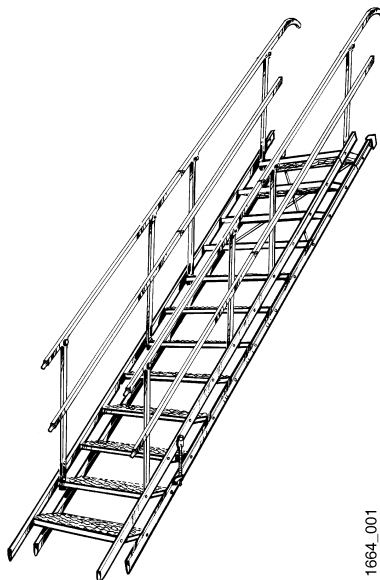
Trinnene er leddforbundet med hverandre med fire bærende sidestykker, to på hver side av trinnet. Trappen beholder på denne måten alltid vannrette trinn når du tilpasser den forskjellige hellinger og høyder så lenge underlaget er i vater.

Trappen har en standardbredde på 750 mm og har trinn i strekmetall. Andre bredder og varianter, f.eks. trinn i tre, leveres på bestilling.

Trappen tilbys i standardlengder med 3, 6, 9, 12, 15 eller 18 trinn.

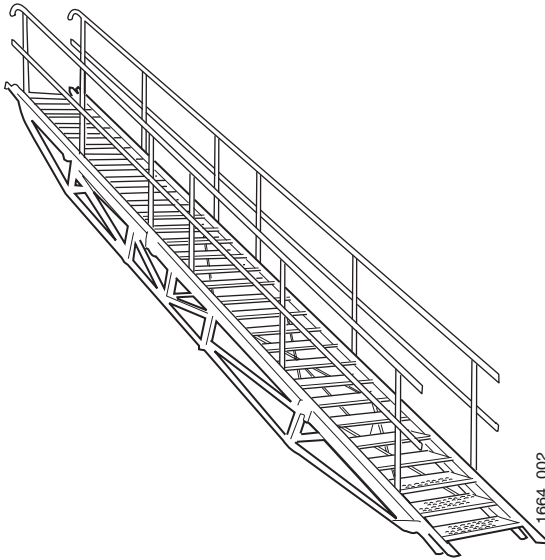
Trappene er laget med skjøteanordninger og kan kobles sammen til valgfri lengde. Lengre trapper bør forsterkes med støtte som settes fast under trappen. Veldig lange trapper skal utstyres med påbyggbare bærebjelker. Støtte- og bærebjelker finnes som tilleggsutstyr.

Trappen kan utstyres med rekkverk på én eller begge sider. Trappene leveres varmforsinket.



1664_001

Bilde 1. Horisontrapp



Bilde 2. Horisonttrapp utstyrt med bærebjelke

Sikkerhetsforskrifter

Kontroller alltid produkter og utstyr før bruk

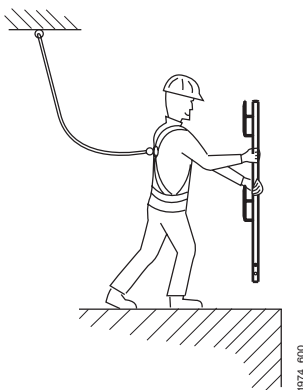
Kontroller alle delene som inngår i trappen før de skal monteres. Bruk aldri materialer som er skadet eller angrepet av rust der det er fare for at dette kan påvirke sikkerheten.

Ikke kombiner produkter

Trapper som er montert, kombinert eller sammenkoblet med andre produkter enn COMBISAFE anbefales ikke. Combisafes produktansvar gjelder kun kombinasjoner med korrekt monterte COMBISAFE-produkter.

Bruk alltid personlig verneutstyr

Under montering og demontering skal det personlige verneutstyr brukes hvis det er fare for at noen kan falle. Dette gjelder også ved arbeid fra f.eks. skylift.



Bilde 3. Personlig verneutstyr

Besiktigelse etter fall

Hvis en trapp utsettes for en ulykke eller for høy belastning, skal den kontrolleres av en kompetent person. Kontakt Combisafe i tilstilfelle.

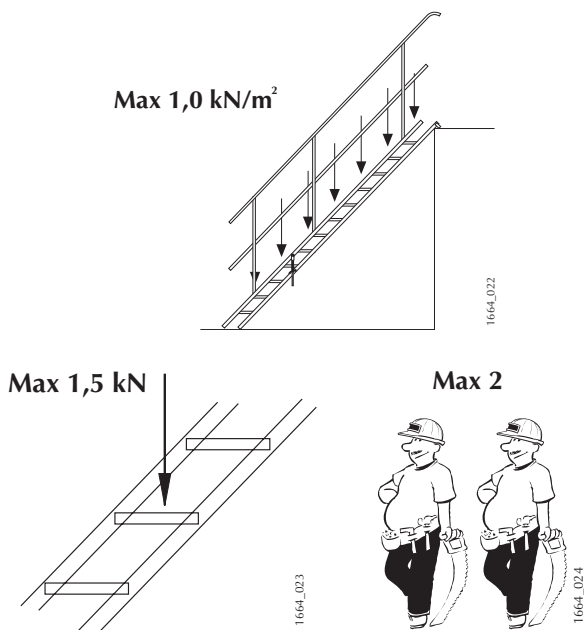
Tenk på

- Planlegg forbindelsesledd på et tidlig stadium – det er i alles interesse.
- Bruk kun sikkerhetskontrollerte produkter.
- Sperr av nedenfor og rundt monteringsstedet i forbindelse med monteringen, slik at uvedkommende ikke kommer til skade hvis en f.eks. mister materialer eller verktøy.
- Bruk verktøy som er beregnet for det arbeidet som skal utføres
- Dra skruer godt til og kontroller at splinter går i lås.
- Hold gjengene rene og smurte.
- Hold monteringsstedet ryddig.
- En sikker arbeidsplass er en trivelig arbeidsplass.
- Mange fallulykker skjer fra lave høyder.

Tekniske data

Belastninger

Trappen klarer en generell belastning på $1,0 \text{ kN/m}^2$. Maksimal belastning per trinn er $1,5 \text{ kN}$ og maksimum to personer kan bruke trappen samtidig

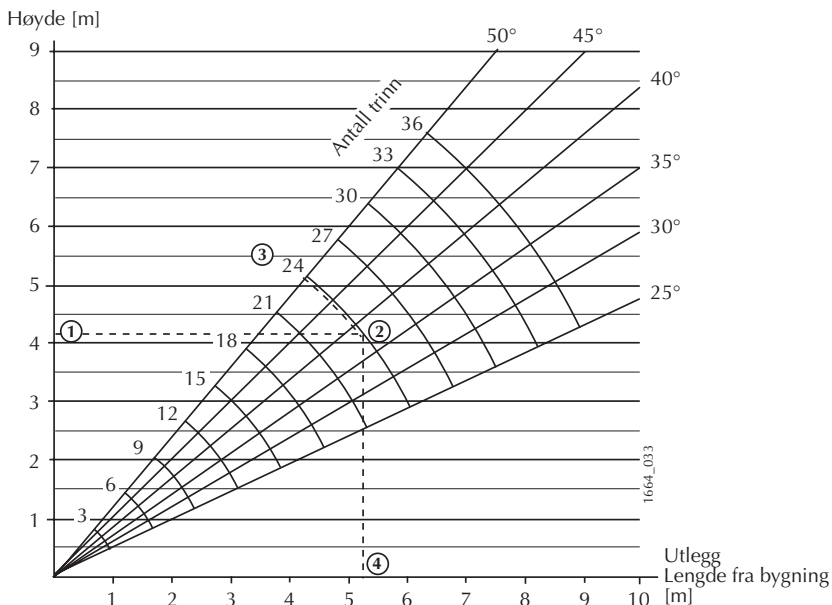


Bilde 4. Belastninger

Hellingsdiagram

Bruk hellingsdiagrammet for å velge trappelengde.

Combisafe-anbefalt bruk



Bilde 5. Hellingsdiagram

Anbefalt hellingsområde er 25-50°

Eksempelet i diagrammet er gjort med prikkete linjer og skal tolkes i henhold til følgende (eksempelet i parentes):






1. Start med høyden som trappen skal nå opp til (4,2 m).
2. Velg kurve for antall trappetrinn, basert på trappens helling (38°).
3. Følg kurven opp - viser antall trappetrinn (24 trinn).
4. Gå rett ned i diagrammet - viser hvor langt trappen vil stikke ut fra bygningen (5,3 m).

OBS

Nasjonale regler kan ha annen informasjon. Vennligst kontroller dette!

Tabell for støtte og bjelker

Trapper med 3-15 trinn trenger ingen ekstra støtte. Det kan likevel være bra å komplettere 15-trinns trapper i liten helling med en støtte.

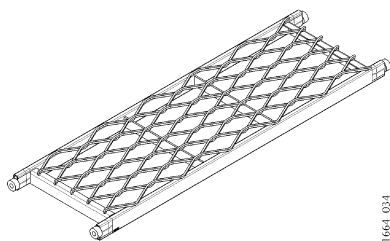
Antall trinn	Støtte 	Y12 	M6 	M6 	Y12 
18	X				
21	X				
24		X			X
27		X			X
30		X	X		X
33		X	X		X
36		X	X	X	X

Inngående deler**Trapp**

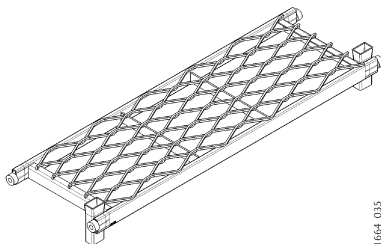
Art. nr.	Produkt	Trappelengde [m]	Vekt [kg]
CT1004	Trapp 3 trinn	1,03	17
CT1003	Trapp 6 trinn	1,84	31
CT1002	Trapp 9 trinn	2,65	47
CT1001	Trapp 12 trinn	3,46	57
CT1000	Trapp 15 trinn	4,27	82
CT1018	Trapp 18 trinn	5,08	104

Trinn

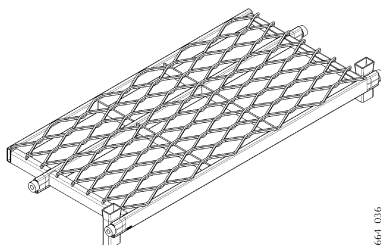
Vribare i strekkmetall, 3–18 stk.

Reservedelstrinn**CT10505 Muttertrinn**

1664_034

*Bilde 6. Muttertrinn***CT10511 Muttertrinn med stolpehylser**

1664_035

*Bilde 7. Muttertrinn med stolpehylser***CT10518 Topptrinn med stolpehylser**

1664_036

*Bilde 8. Topptrinn med stolpehylser***Sidestykker**

De fire sidestykkene er utstyrte med skjøtejern øverst og spisser som sklibeskyttelse nederst. 15 og 18-trinns trapper er utstyrt med spennstag som er fastmontert på de øvre sidestykkene.

Sperre**CT1012 Halvautomatisk sperre**

Består av sperrestang, sperrehake og trykkfjær.

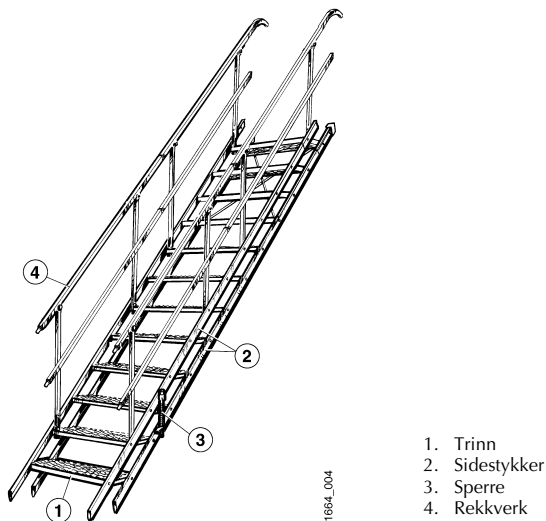
CT1013 Manuell sperre

Som ekstra tilbehør, for fastsetting på den venstre siden av trappen.

Rekkverk

Art. nr.	Produkt	Vekt [kg]
CT1009	Rekkverk til 3 trinn	5
CT1008	Rekkverk til 6 trinn	8
CT1007	Rekkverk til 9 trinn	10
CT1006	Rekkverk til 12 trinn	14
CT1005	Rekkverk til 15 trinn	16
CT1019	Rekkverk til 18 trinn	20

Rekkverkene består av rekkverk s(overliggere), mellomliggere og stolper. Rekkverkene kan settes opp på én eller begge sider.



1. Trinn
2. Sidestykker
3. Sperre
4. Rekkverk

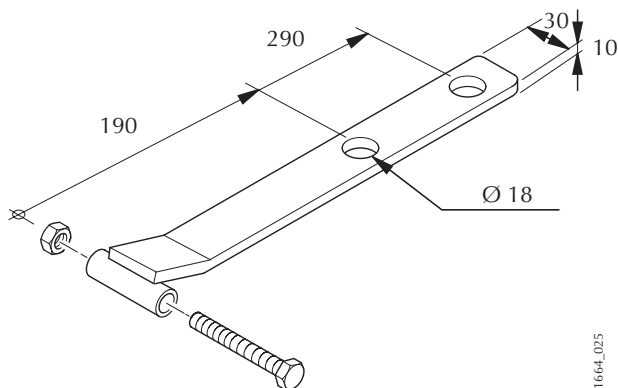
Bilde 9. Trapp komplett

Ekstra tilbehør

CT1017 Takfeste

Vekt 0,8 kg

Laget i platestål, beregnet på å festes til skjøtejernnet på trappen for å forankre denne.

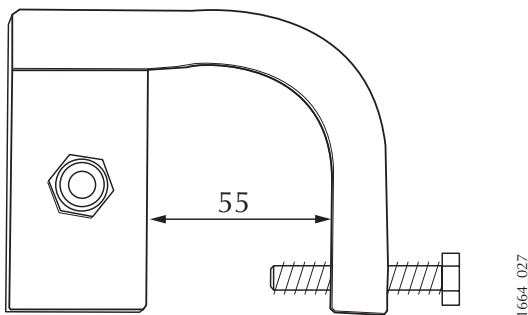


Bilde 10. Takfeste

CT1021 Stillingskrok

Vekt 0,6 kg

Stillingskroken er beregnet for montering på skjøtejernnet på trappen for å forankre denne.

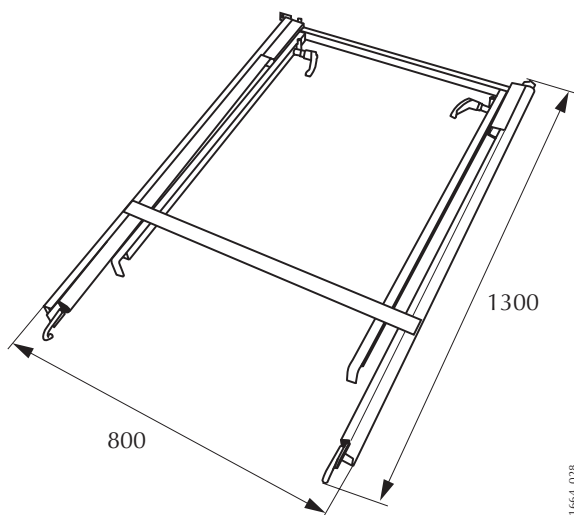


Bilde 11. Stillingskrok

CT1023 Universalstøtte

Vekt: 18 kg

Brukes på trapper med minst 15 trinn som en ekstra støtte for trappekonstruksjonen. Den sammenleggbare støtten er justerbar, slik at den kan passe til forskjellige trapper og forskjellige underlag. Støtten kan justeres for en vertikal høyde på 1,2 - 3,1 m.



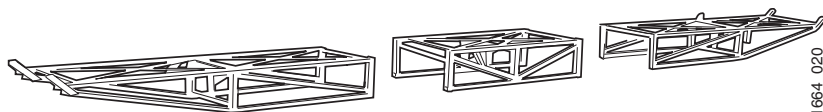
Bilde 12. Universalstøtte

Kombibjelke: CT1015 Kombibjelke Y12, CT1016 Mellomdel M6

Vekt: CT1015 60 kg, CT1016 42 kg

Kombibjelken er en bærebjelke for veldig lange trapper der forskjellige kombinasjoner gjør det mulig med 24, 30, eller 36-trinns trapper. Frittstående trapper kan være opptil 36 trinn. Kombibjelken er delbar og sammenleggbar.

Rekkverkene skal brukes for sine respektive trapper, f.eks. 12-trinns rekkverk til 12-trinns trapp, 15-trinns rekkverk til 15-trinns trapp, osv.



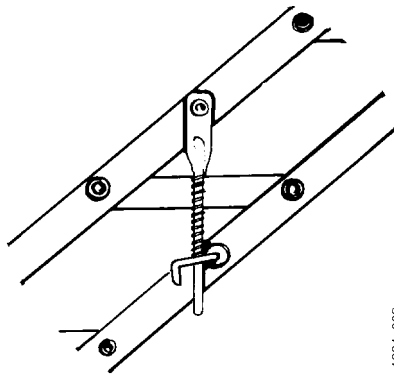
Bilde 13. Kombibjelke Y12+Mellomdel M6+Kombibjelke Y12

Konstruksjon og funksjon

Samtlige trinn er vribart forbundet gjennom de fire bærende sidestykkene. For at trinnene ikke skal tippe fremover når du går opp eller ned trappen, finnes det en fjærbelastet sperre som automatisk låser trinnene. Sperrestangen, som er fastmontert i det øvre sidestykket, står fast i sperrehaken som er fastmontert i det nedre sidestykket og sperrer dermed trappen slik at den ikke kan legges sammen. Der-imot kan trappen felles opp uten at sperren låser trappen.

OBS

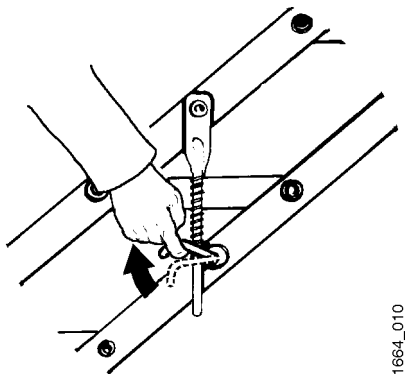
Det må sitte minst én fungerende sperre på hver trapp eller trappekombinasjon.



Bilde 14. Sperreanordning

Viktig!

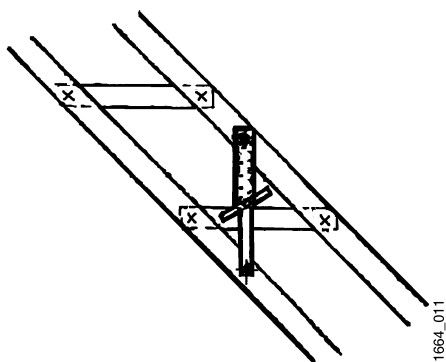
Når trappen legges sammen, eller hvis du vil redusere vinkelen, må du først løfte opp sperrehaken litt eller knekke den opp med lette hammerslag. Når trappen skal legges sammen, må sperren holdes oppe mens sammenleggingen finner sted.



1664_010

Bilde 15. Løfte opp sperrehake

Hvis trappen skal stå oppe over en lengre tidsperiode eller permanent, eller hvis underlaget er løst eller ujevnt, skal det brukes en dobbeltvirkende manuell sperre ved behov. Denne sperren virker i begge retninger og skal settes fast i de forhåndsborrede hullene på motsatt side i forhold til den automatiske sperren.



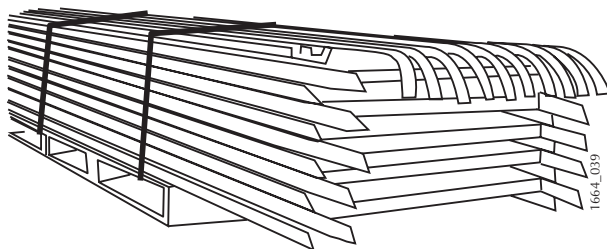
1664_011

Bilde 16. Manuell, dobbeltvirkende sperre

Montering

Levering

Trappene leveres sammenlagt. Rekkverkene er pakket sammen med trappene. Vanligvis kommer trappene uten emballasje.



Bilde 17. Trapper

Utstyr for oppstilling og eventuelt skjøting av trapp

For montering og oppstilling av trappen, trengs følgende personell og utstyr:

- To montører og kran (eller hjullaster). Mindre trapper kan med fordel også monteres manuelt. Gjør en risikoanalyse før håndtering.
- Hammer
- Eventuelt underlag for trappen hvis bakken er løs eller ujevn.
- En spiss rundstang i stål, diameter 12-13 mm, som kan brukes til innpassing av skruehullene.

Utstyr for montering og oppstilling av trapp med kombibjelke

- To montører og kran (eller hjullaster)
- Hammer
- Eventuelt underlag for trappen hvis bakken er løs eller ujevn.
- Fastnøkler for M10 skrue og mutter
- 16 mm hylser og et sperreskaft på maks. 200 mm
- To stk. ca. 50 mm tykke og 1 000 mm lange treplanker
- En spiss rundstang i stål, diameter 12-13 mm, som kan brukes til innpassing av skruehullene.

Montering av rekkverk

Det er en fordel å montere rekkverkene før trappen stilles opp. Monter rekkverkene på trappen ved å føre endene på stolpene i hylsene på trappetrinnene.

Pass på at stolpene går helt ned i hylsene. Monter rekkverkene med kroken på gelenderne oppover. Sikre i hvert fall de øverste stolpene med R-splint eller lignende i hullene på stolpen.

Skjøting

Alle standardtrappene kan skjøtes med hverandre. Skru først ut de fire skjøteskruene i den øvre delen av trappen. Trappene må være felt ut like mye. Sett sammen de spisse, nedre endene på sidestykkene for den øvre trappen i skjøtejernet og sidestykkene på den nedre trappen. Skru sammen trappene med skjøteskruene. Sett sammen rekkverkene ved å først ta bort skjøteskruen og deretter presse den nedre enden på det øvre rekkverket over kroken på det nedre rekkverket. Skru sammen rekkverkene med skjøteskruen.

— OBS —

Når trappen skjøtes, skal én sperre frigjøres og én sperre være aktiv. Frigjør sperren ved å løsne en skrue.

— OBS —

Maks. en skjøt per frittstående trappesambinasjon. Hvis du skal sette sammen flere trapper, brukes Kombibjelken.

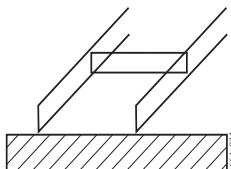
Oppstilling av trapp

Oppstilling er enklest hvis du har tilgang til en kran og et par hjelpere.

Oppstilling av en sammenlagt trapp skjer på følgende måte:

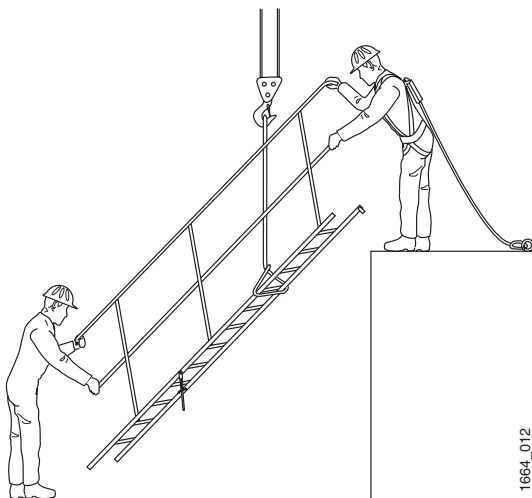
— OBS —

Hvis underlaget er løst, bør det ordnes med det fast underlag, slik at spissene ikke risikerer å synke ned og dermed fryse fast. Pass på at underlaget er i vater.



1. Koble kranvaieren med en stropp i den øvre delen av trappen rundt et trappetrinn og innefor rekkverkene, slik at rekkverkene og trappen ikke presses sammen. Pass på at stroppen ikke er lagt rundt midten av trappetrinnet for å unngå at trappetrinnet bøyes.

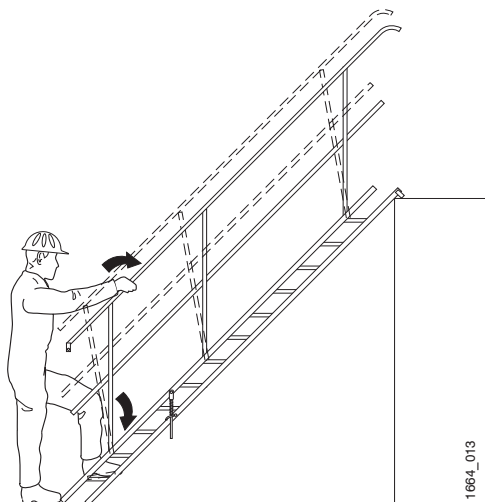
2. Reis opp den sammenlagte trappen til den høyden skal brukes i.



1664_012

Bilde 18. Oppstilling av trapp

3. Tilpass trappen slik at sklibeskyttelsen kommer 50 mm over bjelkelaget.
4. Tråkk på det nederste trinnet og skyv samtidig rekkverket fremover. Trappen felles da ut. Hvis underlaget er i vater, vil alle trinnene stille seg inn i vater automatisk.



1664_013

Bilde 19. Utfelling av trapp ved hjelp av rekkverk

OBS

Hvis trinnene heller bakover som følge av at underlaget heller, må trappen felles litt sammen. Gjør dette ved hjelp av rekkverket. Samtidig må sperrehakene løftes litt på alle trappene samtidig. Bygg deretter opp under de bakre sidestykkene, slik at underlaget kommer i vater. Denne fremgangsmåten er ganske vanskelig, og trappen bør derfor være mindre utfelt ved oppstilling. Fullstendig utfelling kan deretter skje i henhold til punkt 4.

5. Hvis trappen krever forankring ovenfor, kan du bruke takfestet eller stillingskroken.

Oppstilling av trapp mot en hellende flate

Når du stiller en trapp i f.eks. en jordskråning eller mot fjell, bør den forankres både oppe og nede. Ved lengre oppstillinger, bør trappen også utstyres med en manuell lås, ettersom den kan vri seg en anelse.

Montering av takfeste

To takfester skal brukes til å forankre en trapp.

Monter takfestene i hullene lengst oppe på begge skjøtejernene for trappene.

Takfestene kan plasseres valgfritt på innsiden eller utsiden av sidestykkene.

Deretter forankrer du trappen mot glidning ved å forankre takfestene mot tak eller lignende.

OBS

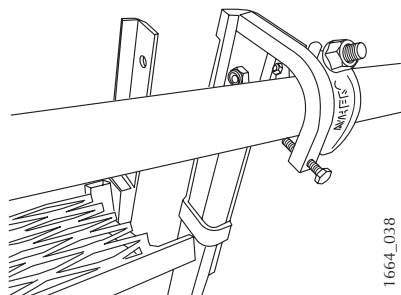
Takfestet skal monteres med bøyen oppover fra taket.



Bilde 20. Montering av takfeste

Montering av stillingskrok

Monter stillingskroker på begge skjøtejernene på trappen. Pass på at låseskruen er skrudd ut og tillater at et rør kan passere. Løft opp trappen og støtt den med skjøtejernene under krokene mot røret den skal monteres på. La trappen gli ned slik at krokene kommer helt over rørene. Sett ned den nedre delen av trappen og juster inn trappen. Dra til skruene på stillingskrokene slik at de ikke kan løsne. For å forhindre glidning langs røret, monteres det koblinger på yttersiden av hver stillingskrok.

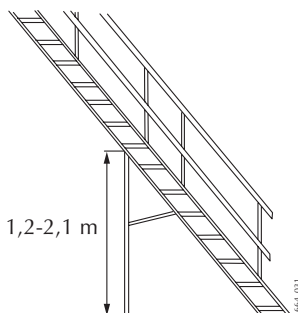


Bilde 21. Montering av stillingskrok

Montering av universalstøtte

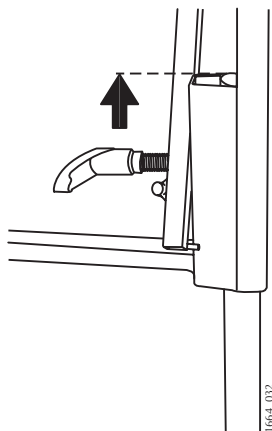
Hvis det brukes støtte, skal disse alltid forankres ved to punkter. Bruk et underlag hvis bakken er løs.

1. Pass på at krokene for støtten peker oppover og fremover i forhold til trappen, og heng opp støtten i krokene på et passende trappetrinn så nært midten av trappen som mulig. Den må likevel ikke plasseres høyere enn 2,1 m over bakken, ettersom dette er maksimalhøyden for støtten. Kontroller at krokene tar tak på begge sider av trappetrinnet.
2. Frigjør staget ved å dra det ut i underkant innover mot håndtaket. Fell ut staget og fest dem i et passende trappetrinn slik at støtten kommer så nært lodd som mulig.
3. Vri på håndtaket for å løsne og felle ned støttebeinene.



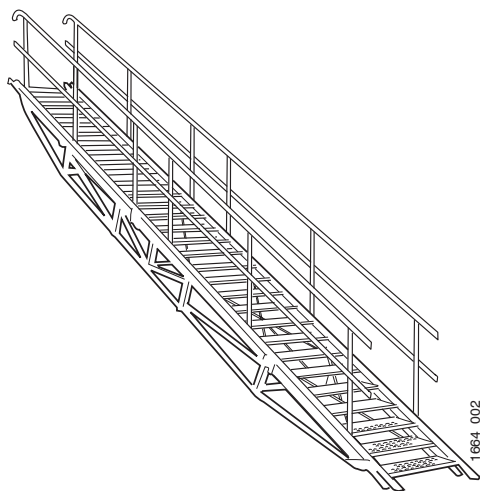
Bilde 22. Universalstøtte

4. Juster støttebeinene mot underlaget. Støttebeinene kan maksimalt felles ned slik at den øvre kanten av støttebeinet går kant i kant med den øvre kanten av låseanordningen. Dra til håndtaket ordentlig, slik at støttebeinet presses mot friksjonsflatene i låseanordningen. På hvert støttebein finnes det et hull som gjør det mulig å låse støttebeinet mot underlaget.



Bilde 23. Maksimalt utdrag av støttebein.

Kombibjelke

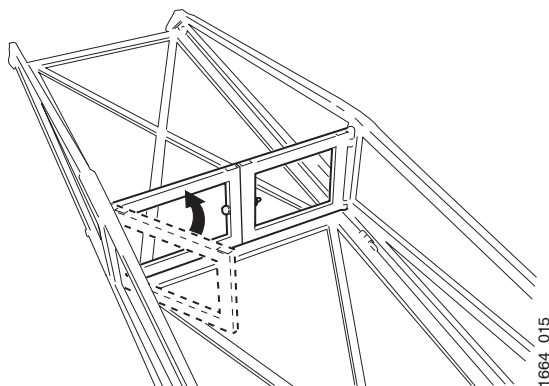


Bilde 24. Kombibjelke sammen med lange (sammenskjøtede) Horisonttrapper

Montering av bjelke

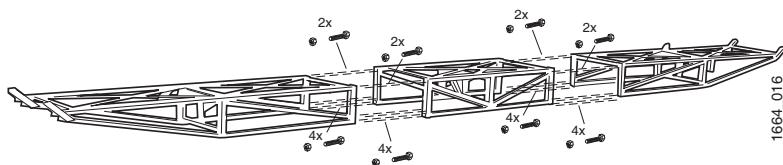
Når du skal velge bjelkeseksjoner og antall trinn, se bilde 5 og "Tabell for støtte og bjelker" på side 9.

1. Velg en overflate som er så jevn som mulig.
2. Legg bjelkeseksjonene med kryssene ned.
3. Fell ut sidebjelkene på bjelkeseksjonene og lås dem ved hjelp av de svingbare lukene.



Bilde 25. Bjelkeseksjon med kryssene ned

4. Legg ut seksjonene etter hverandre og snu dem slik at kryssene kommer opp (en ytterseksjon Y12 samt ytterligere én eller to mellomseksjoner M6 og deretter en ytterseksjon).
5. Ta ut skruene som følger med.
6. Skru sammen seksjonene. Fire skruer nede og minst to skruer oppe på hver side. Dra til alle skruene like hardt.



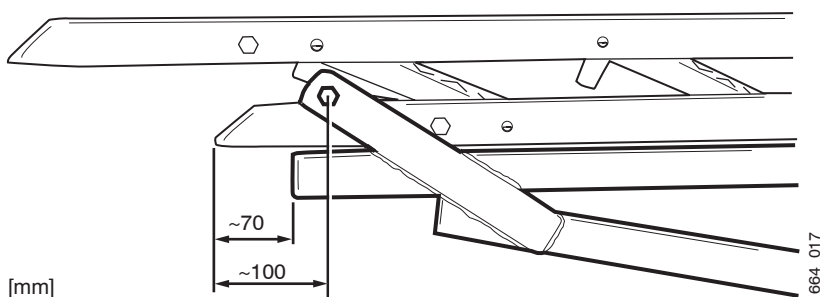
Bilde 26. Bjelke Y12+M6+Y12, montering

Pålegging av trapp på bjelke

OBS

Ved skjøting av trapper er det bare mulig å ha dypt topptrinn på den øverste trappen. Andre dype topptrinn (CT10518) må i slike tilfeller byttes til vanlige trinn (CT 10511).

1. Legg den sammenlagte trappen, som skal være nederst på bjelken, slik at spissene på trappen stikker ut 100 mm fra hullene i de faste festeørene på bjelken og ca. 70 mm fra enden på bjelken. Ta bort skruene på festeørene. Disse vil da ligge an mot undersiden av den fastsveisede skjøtemutteren på trappens sidestykke.

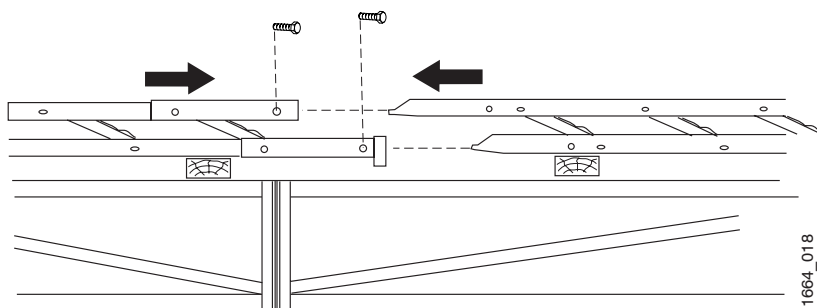


Bilde 27. Nærbilde av den nedre enden av bjelke med pålagt trapp

2. Monter rekkverkene på begge sider.
3. Fell ut trappen litt ved hjelp av rekkverkene, men ikke med mer enn 20 - 30 mm avstand mellom sidestykkene.
4. Klem fast de nedre sidestykkene mellom festeørene med M10-skruene med muttere som følger med.
5. Legg under trappen med en ca. 50 mm tykk stokk/planke.
6. Legg opp den neste trappen som skal skjøtes på en 50 mm tykk stokk/planke og skru ut skjøteskruene.

Alternativt kan trappene også settes sammen før de legges på bjelken. Hvis du velger denne metoden, må det være tilgjengelig utstyr som kan løfte trappen.

7. Skjøt sammen trappene og pass på at trappene er felt ut like mye. Bruk rekkverket hvis det trengs. En person bør stå ved skjøten og passe på at alle fire spissene glir inn i sidestykkene på den nedre trappen.
8. Skru i skruene når hullene passer. Bruk gjerne en spiss rundstang av stål, ca. 12-13 mm i diameter til å få hullene til å passe mot hverandre.



Bilde 28. Skjøting av trapp på bjelke

9. Ta bort oppbyggingen under og skruene i de øvre festeørene.
10. Bruk skruene som er tatt ut og klem fast den øvre trappen med disse skruene.
11. Vri eller slå løs de bevegelige festeørene og klem fast trappene med disse også.

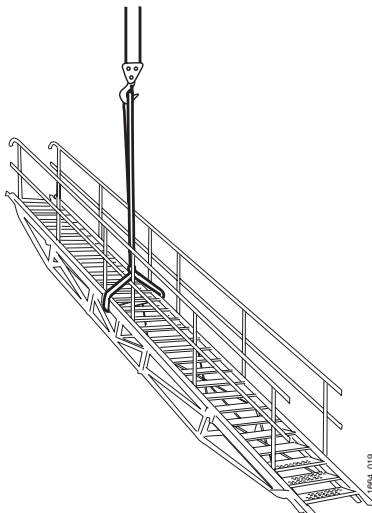
Hvis det skal monteres flere trapper på samme bjelke, må dette gjøres i henhold til punktene 5-11.

Montering av rekkverk

Rekkverkene bør monteres i sammenheng med monteringen av trappene. Sett sammen rekkverkene ved å først ta bort skjøteskruen og deretter presse den nedre enden på det øvre rekkverket over kroken på det nedre rekkverket. Skru deretter sammen rekkverkene med skjøteskruen.

Oppstilling av trapp på bjelke

Oppstillingen skjer på samme måte som beskrevet under "Oppstilling av trapp", unntatt momentet som beskrives under punkt 1. Koble i stedet kranvaieren med stropp rett over midten på trappen og rundt det øvre røret på bjelken, samt innenfor rekkverkene.



Bilde 29. Kobling av kranvaiere i trapp og bjelke

Flytting av trapp og flytting av trapp på bjelke

Flytting av trapp, eller flytting av trapp på bjelke kan under normale forhold skje med kran eller tilsvarende. Angående kobling ved løft, se "Oppstilling av trapp og oppstilling av trapp på bjelke".

Demontering av trapp og demontering av trapp på bjelke

Nedtaking skjer på motsatt vis av oppstilling, med følgende tillegg:

- Trappen bør etter nedtaking legges helt sammen. Dette for at den skal ta mindre plass ved flytting eller lagring.

OBS

Hold oppe sperrehaken når trappen skal legges sammen.

- Trappene bør være lagt sammen med rekkverkene demontert når de skal lagres.
- Trappen bør ikke ligge direkte i kontakt med bakken under lagring. Dette kan føre til rustangrep.
- For at bjelkene skal ta mindre plass, kan du legge sammen bjelkene før lagring eller transport.

Vedlikehold

For å sikre riktig funksjon og sikkerhet i fremtiden, må du alltid håndtere trappene med forsiktighet. Hvis en trapp blir skadd, skal den repareres før den kan brukes på nytt.

Sikkerhetskontroll

Sikkerhetskontroll skal foretas før bruk og utføres etter demontering og før de enkelte delene legges på lager.

Sikkerhetskontroll skal utføres av en kompetent person. Combisafe anbefaler at bare personer utdannet av Combisafe får utføre sikkerhetskontrollen.

Kontroller at:

- ingen deler er kappet eller skjøtet
- ingen deler er bulket eller kraftig bøyd/vridd
- det ikke finnes noen nye borehull
- det ikke finnes rustangrep som kan påvirke holdfastheten
- det ikke finnes noen sprekker i sveisesømmer eller materiale
- delene passer mot hverandre.

Renovering

Enkelte reparasjoner kan utføres på delelementer som er blitt utsortert ved sikkerhetskontrollen i henhold til forutsetningene under.

Renovering skal utføres av en kompetent person. Combisafe anbefaler at bare personer utdannet av Combisafe får gjøre dette.

- Renoveringen skal utføres i henhold til retningslinjene.
- Rengjør delelementene.
- Det er bare tillatt med kaldbearbeiding.
- Detaljer som etter oppretting har fått tegn til bruddskader skal kasseres.
- Bytt ut skadde elementer som ikke kan repareres og elementer som er blitt borte under bruk.

Renovering av sperre

En bøyd sperrestang er alltid resultatet av feil håndtering. Når du bytter sperrer, må du ta bort begge festeskruene på sperrestangen og sperrehakene, og sette på en ny sperreanordning. Ikke dra til skruene helt. Sperren må ha litt spillerom for å fungere.

Renovering av trinn

Ved bytte av trinn må du kappe av tappene og skru på et nytt trinn. Ved reparasjon må det alltid brukes originaldelene. Ikke dra til skruene for hardt. Trappen må kunne legges sammen ved demontering.

Kassering

Delelementer som er sortert ut ved sikkerhetskontrollen og som ikke blir i fullgod stand ved renoivering, skal kasseres og ødelegges slik at de ikke brukes igjen.

Når trappen har gjort sin nytte, etter skader, rustangrep eller slitasje, kan den etter oppkapping behandles som jernskrot i sin helhet.

Oppbevaring

Oppbevar COMBISAFE-produkter beskyttet fra ytre påvirkning på et tørt og ventilert sted som er beskyttet for vær og vind samt materialer som kan virke korroderende.

COMBISAFE®

Combisafe International AB

www.combisafe.com