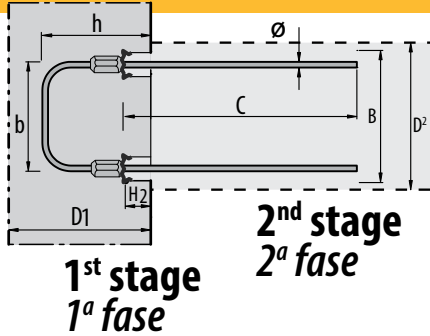


01.01.2018

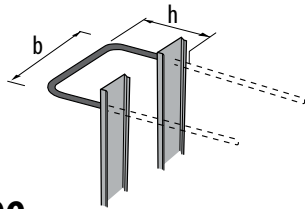
## Reinforcement continuity System HBT-EVO OR CISA\*

Scatola di giunzione HBT-EVO O CISA\*

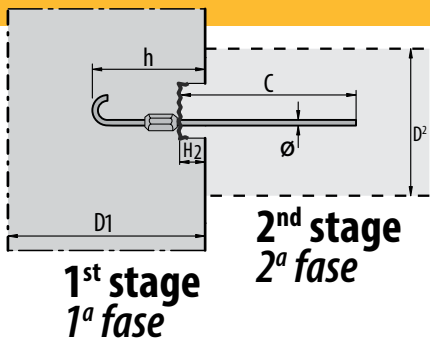


1<sup>st</sup> stage  
1ª fase

2<sup>nd</sup> stage  
2ª fase

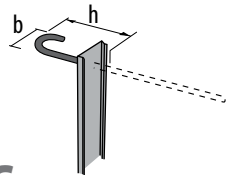


Type  
Tipo STA



1<sup>st</sup> stage  
1ª fase

2<sup>nd</sup> stage  
2ª fase



Type  
Tipo C

Name Denominazione	Reinforcement Armatura				Component Componente		Box Corpo		Connecting steel C (cm) Barra di ripresa C (cm)			
	L=1.25 or / o L=0.85	Steel Acciaio Ø mm	Bars spacing Distanza tra barre s (cm)	Stirrup height Altezza h (cm)	Stirrup width Larghezza della staffa b (cm)	Initial wall Muro iniziale D1 (cm)	Connection wall Muro di ripresa D2 (cm)	Box width Larghezza B (cm)	Box height Altezza H2 (cm)	Type Tipo A	Type Tipo B	Type Tipo C
evo 280 12/10			10	15		20				60	55	12
evo 280 12/15		12	15	15		20				60	55	12
evo 280 12/20			20	15		20				60	55	12
evo 280 14/10			10	20		25				70	65	14
evo 280 14/15		14	15	20		25				70	65	14
evo 280 14/20			20	20		25				70	65	14
evo 280 16/10			10	25		30				80	75	16
evo 280 16/15		16	15	25	24	30	30	28	4	80	75	16
evo 280 16/20			20	25		30				80	75	16
evo 280 18/10			10	25		30				90	85	18
evo 280 18/15		18	15	25		30				90	85	18
evo 280 18/20			20	25		30				90	85	18
evo 280 20/10			10	30		35				100	94	20
evo 280 20/15		20	15	30		35				100	94	20
evo 280 20/20			20	30		35				100	94	20
evo 340 22/10			10	35		40				110	101	22
evo 340 22/15		22	15	35	30	40	42	34	4	110	101	22
evo 340 22/20			20	35		40				110	101	22
evo 440 26/10			10	40		45				130	120	26
evo 440 26/15		26	15	40	40	45	44	40	4	130	120	26
evo 440 26/20			20	40		45				130	120	26
evo C 85 12/10			10	44		50				60	55	12
evo C 85 12/15		12	15	44	11	50				60	55	12
evo C 85 12/20			20	44		50				60	55	12
evo C 85 14/10			10	52		55				70	65	14
evo C 85 14/15		14	15	52	13	55				70	65	14
evo C 85 14/20			20	52		55				70	65	14
evo C 85 16/10			10	60		65				80	75	16
evo C 85 16/15		16	15	60	15	65				80	75	16
evo C 85 16/20			20	60		65				80	75	16
evo C 85 18/10			10	68		75				90	85	18
evo C 85 18/15		18	15	68	17	75	13	9	4	90	85	18
evo C 85 18/20			20	68		75				90	85	18
evo C 85 20/10			10	76		80				100	94	20
evo C 85 20/15		20	15	76	18	80				100	94	20
evo C 85 20/20			20	76		80				100	94	20
evo C 85 22/10			10	76		85				110	101	22
evo C 85 22/15		22	15	76	25	85				110	101	22
evo C 85 22/20			20	76		85				110	101	22
evo C 85 26/10			10	91		100				130	120	26
evo C 85 26/15		26	15	91	29	100				130	120	26
evo C 85 26/20			20	91		100				130	120	26

\*Spacing for CISA only 15 cm  
Divisione del CISA unicamente 15 cm