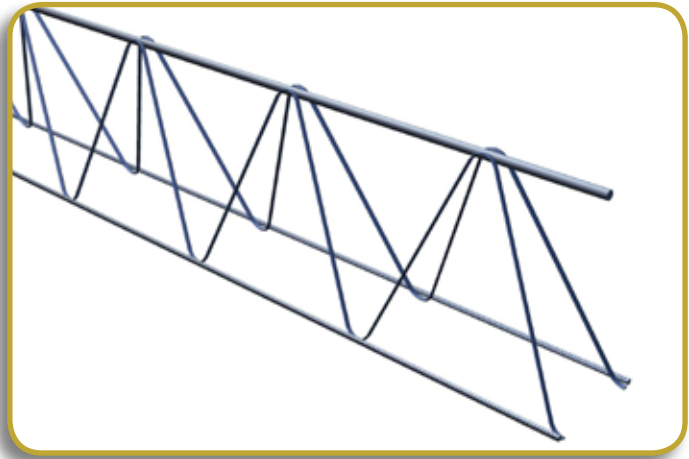


CKT



H (mm)	7 / 4,5 / 5			8 / 5 / 5			8 / 6 / 6		
	KG / M	Length (m)	Pieces bundle	KG / M	Length (m)	Pieces bundle	KG / M	Length (m)	Pieces bundle
50	0,903	14	50						
60	0,916	14	50	1,079	14	100			
70	0,930	14	50-100	1,097	14	50-100	1,403	14	100
80	0,946	14	50	1,117	14	100			
90	0,963	14	50-100	1,138	14	50-100	1,462	14	100
100	0,981	14	50-100	1,160	14	100	1,495	14	100
110	1,000	14	50-100	1,184	14	50-100	1,529	14	100
120	1,020	14	50-100	1,208	14	100	1,565	14	100
130	1,040	14	50-100	1,233	14	50-100	1,601	14	100
140	1,061	14	50-100	1,259	14	50-100	1,639	14	100
150	1,082	14	50-100	1,285	14	50-100	1,677	14	100
160	1,104	14	50-100	1,312	14	100	1,716	14	100
170	1,126	14	50-100	1,340	14	50-100	1,756	14	100
180	1,148	14	50	1,367	14	50	1,796	14	50
190	1,171	14	50	1,395	14	50	1,836	14	50
200	1,193	14	50	1,423	14	50	1,877	14	50
210	1,216	14	50	1,452	14	50	1,918	14	50
220	1,239	14	50	1,480	14	50			
230				1,509	14	50			
240				1,538	14	50			
250				1,567	14	50			
260				1,597	14	50			
270				1,626	14	50			
280				1,656	14	50			
290				1,685	14	50			
300				1,715	14	50			

On demand: speciale types with lengths from 1,6 up to 14 m.

CKT



H (mm)	10 / 6 / 6			12 / 6 / 6		
	KG / M	Length (m)	Pieces bundle	KG / M	Length (m)	Pieces bundle
60	1,598	14	50			
70	1,624	14	50			
80	1,653	14	50			
90	1,683	14	50-92	1,954	14	50
100	1,716	14	50	1,986	14	50
110	1,750	14	50-92	2,021	14	50
120	1,786	14	50	2,056	14	50
130	1,822	14	50-80	2,093	14	50
140	1,860	14	50	2,130	14	50
150	1,898	14	50-80	2,169	14	50
160	1,937	14	50	2,208	14	50
170	1,977	14	48-50	2,248	14	50
180	2,017	7 - 14	50	2,288	14	50
190	2,058	7	50	2,328	14	50
		14	48-50			
200	2,099	14	50			
210	2,140	14	50			
220	2,181	7 - 14	50			
230	2,223	7 - 14	50			
240	2,265	7 - 14	50			
250	2,307	7 - 14	50			
260	2,350	14	50			
270	2,392	14	50			
280	2,435	14	50			
300	2,520	7 - 14	50			
310	2,563	14	25			
320	2,606	14	25			
330	2,649	14	25			
340	2,693	14	25			
360	2,779	14	25			

Certificates



BENOR 400
DE 500 BS



K73402/03 Type 1
FeB 500 HKN



Z-15.1-149



Geerstraat 125
9200 Dendermonde
Tel +32 (0)52/20.30.50
Fax +32 (0)52/20.30.20

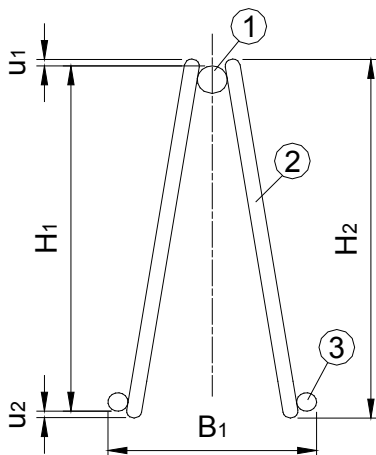
CKT

■ Technische Eigenschappen

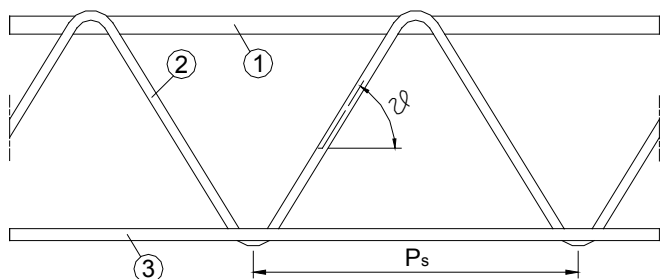
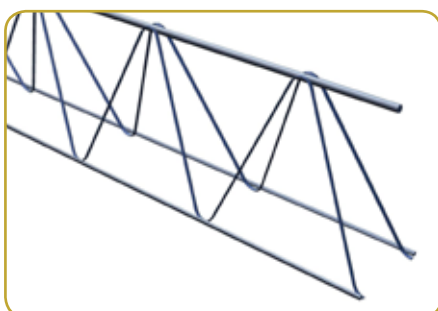
- Breedplaatvloeren (Tralieligger Type 1)
 - Onderstaven mogen in de sterkteberekening worden betrokken.
 - Tralieligger mag worden toegepast als verbindingswapening.
 - Diagonaal- en boven- (of onder)staven hebben een functie tijdens transport, tijdens het hijsen en gedurende de onderstempeling van de plaatvloeren in de bouwfase.
 - Tralieligger fungeert als afstandhouder voor aanbrengen bovenwapening op de bouwplaats.
 - Wandelementen (Tralieligger Type 5)
 - Onderstaven mogen in de sterkteberekening worden betrokken.
 - Bovenstaven mogen in de sterkteberekening worden betrokken.
 - Tralieligger mag worden toegepast als verbindingswapening.
- Toleranties:
- Lengte (L) : +/- 0,10 % L < 5,0 m
: +/- 0,15 % L > 5,0 m
 - Hoogte (H₁, H₂) : +1 / -2 mm
 - Breedte (B₁) : +/- 7,5 mm
 - Stap (P_s) : +/- 0,5 mm
 - Gewicht : +/- 4,5 %
- Afschuifweerstand van de lassen: $F_w \geq 0,60 \times Re_{Di} \times A_{Di}$ of $F_w \geq 0,25 \times Re_{Ch} \times A_{Ch}$
De laagste waarde is bepalend.

F_w (N) : Afschuifkracht van de las tussen diagonaal en boven- of onderdraad.
 Re_{Di} (MPa) : Elasticiteitsgrens van de diagonaaldraad.
 A_{Di} (mm²) : Oppervlakte doorsnede van de diagonaaldraad.
 Re_{Ch} (Mpa) : Elasticiteitsgrens van de boven- of onderdraad.
 A_{Ch} (mm²) : Oppervlakte doorsnede van de boven- of onderdraad.

■ Dimensions



H ₁	50 - 400	Rekenhoogte	mm
H ₂	H ₁ + 8	Totale hoogte	
B ₁	80 - 120	Totale breedte	
1	7 - 16	Bovendraad	
2	4,5 - 8	Diagonalen	
3	5 - 16	Onderdraden	
U ₁	4	Stek boven	
U ₂	4	Stek onder	
P _s	200	Stap v/d diagonalen	



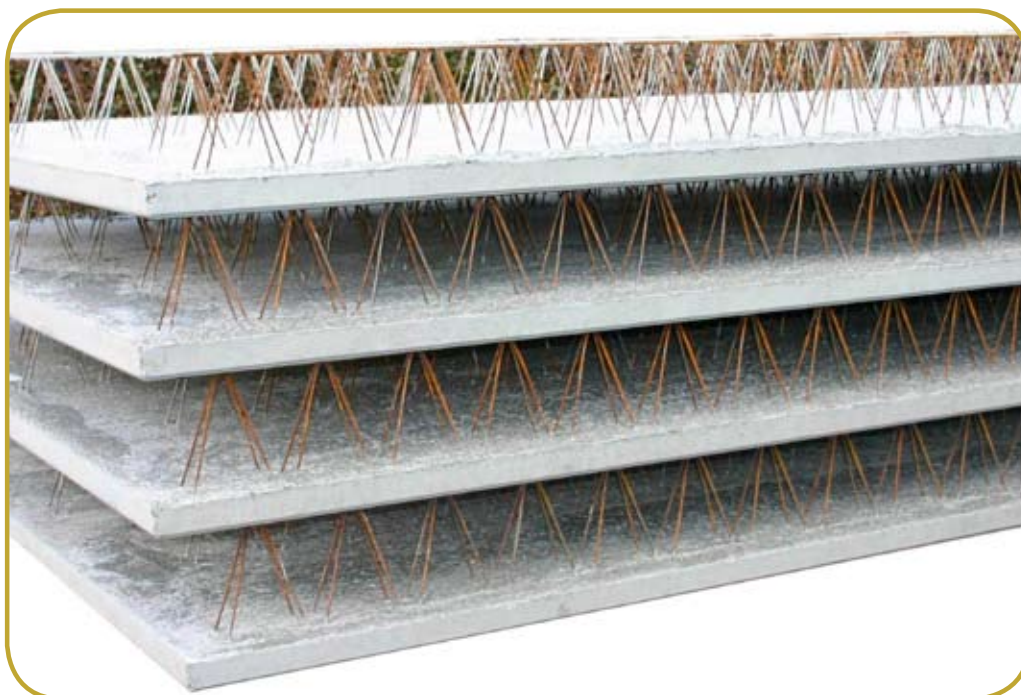
CKT

A	50	60	70	80	90	100	110	120	130	140	150	160
∅°	31°	34°	38°	42°	46°	49°	52°	55°	57°	59°	60°	62°
A	170	180	190	200	210	220	230	240	250	260	270	280
∅°	63°	65°	66°	68°	69°	69°	70°	70°	71°	72°	72°	73°
A	290	300	310	320	330	340	350	360	370	380	390	400
∅°	73°	74°	74°	74°	75°	75°	76°	76°	76°	77°	77°	78°

Betonstaalsoort

- Bovendraad Grade B500A (smooth - ribbed) - B500B (ribbed)
- Diagonalen Grade B500A (smooth)
- Onderdraden Grade B500A (ribbed) - B500B (ribbed)

Applications



LATTICE GIRDERS

