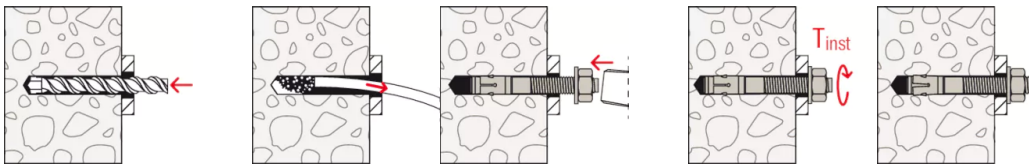


Monteringsinstruksjon

Funksjon/montering

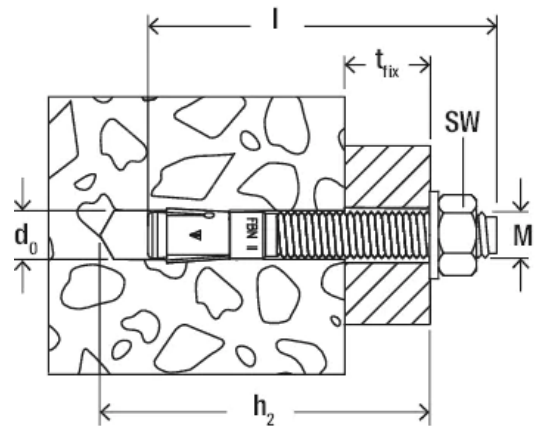
- FBN II er egnet for plan- og gjennomstikksmontering; i visse tilfeller også for avstandsmontering.
- Før montering bring sekskantmutteren til optimal posisjon (innslagstapp står ca. 3 mm ut av sekskantmutteren).
- Ved påføring av dreiemomentet blir konusbolten trukket inn i spredningsklipsen og spenner denne mot borehullsveggen.
- Hodepregingen gjør det mulig med en enkel kontroll av forankringen.
- Ved seriemontering anbefaler vi bruken av boltankersetteverktøyet FABS.



Tekniske data

Tekniske data

ETA-godkjenning	✓	
Nominell diameter boremaskin	10	[mm]
Min. Borehullsdybde ved gjennomstikksmontering	63	[mm]
Plugglengde	70	[mm]
Maks nyttelengde hef,stand/hef,red	- / 5	[mm]
Gjenge	M10 x 31	[mm]
Nøkkelbredde	17	[mm]
Pakningstype	Eske	
Antall pr. pak	50	[St.]
GTIN (EAN-Code)	4006209409466	



Legende

✓ = Tillatelse tilgjengelig