



ELIT DB10K16500

JORDINGSPUNKT M10 MED 16MM STÅL

Et jordingspunkt av høy kvalitet bestående av et tilkoblingshode i kobber termittsveiset fast på en 16mm rund stålstang som kan bøyes hvis ønskelig. Stålstangen kan elektrisk sveises fast på eksisterende konstruksjon. Hullet der jordtråd skal festes med bolt er tettet med gummipropp og et lokk er trekt over slik at dette ikke fylles med betong under støping.

Jordingspunktet leveres uten messingbolt og skive. Dette kan bestilles separat hvis ønskelig.

Designet og levert med høy toleranse i henhold til blant annet ISO 2768mk. Jordingspunktets ledningsevne fra ytterpunkter er målt og testet med teststrøm >25A til å være <16mΩ.



FORDELER:

- Gjør det enkelt å lage et jordingspunkt.
- Enkle å montere.
- Gir god tilkobling med lav koblingsmotstand.

Materiale: Lavkarbonstål (GB//T7G1-2008, Q235) og kobber (T2,99,92%, GB/T5585.1-2005)
 Materialtestet: Ja. Både kobber og stål.
 Produkt: Del av et sammensatt system
 Overflate: Blank
 Isolert: Nei.
 EAN: 7070811203542, EL.nr: 12 404 35
 Miljø: RoHs kompatibel

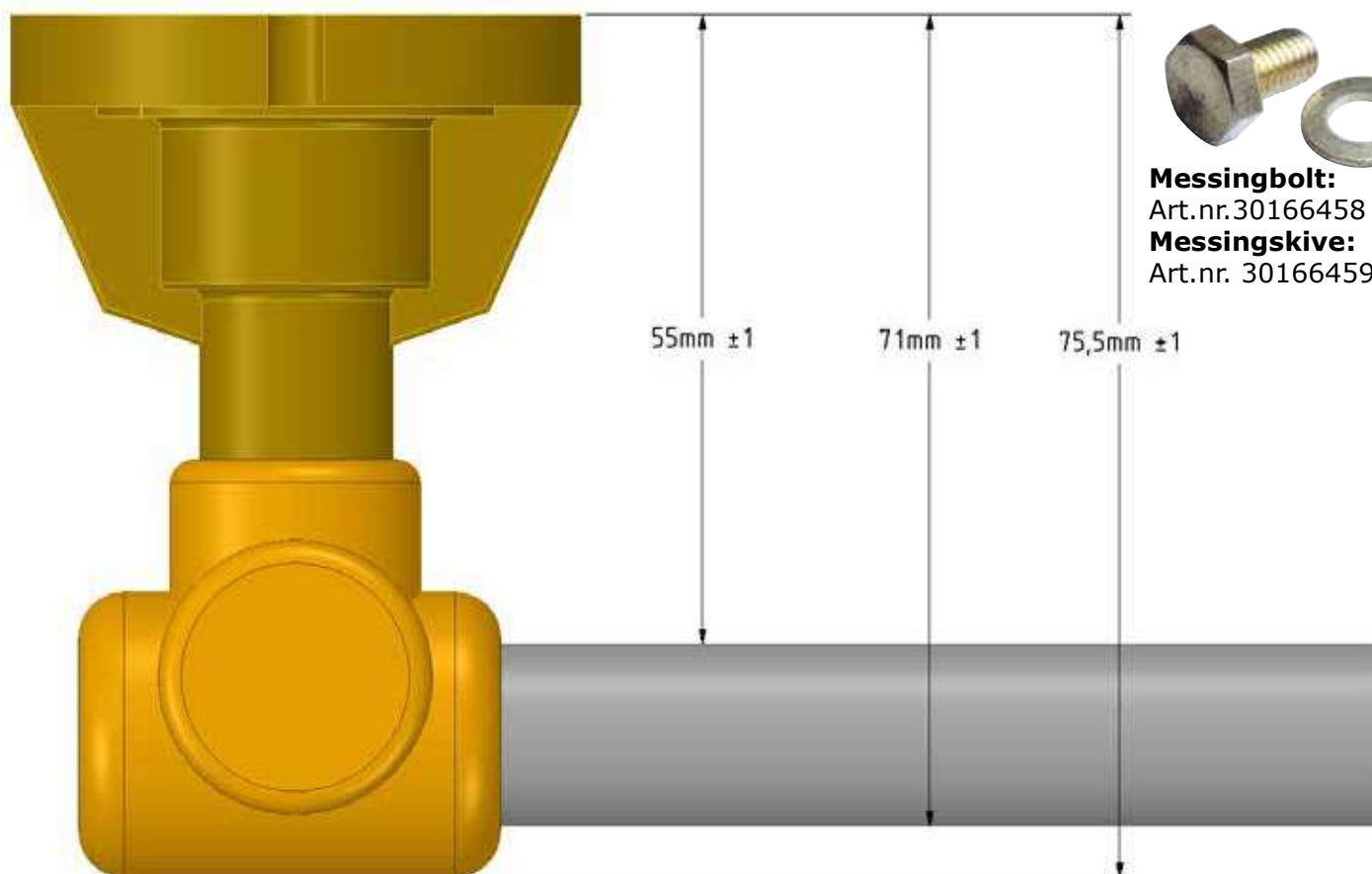
Produkt navn	Artikkelnummer	Dimensjon mm	Maks bolt lengde	Bolt ø	Enhetsvekt
ELIT DB10K16500	4100014	50 x 500	M10x16mm	M10	1227g

Alle spesifikasjoner i dette datablad kan endres uten varsel i forbindelse med forbedringer av produktet.

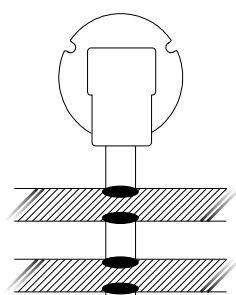


ELIT DB10K16500

JORDINGSPUNKT M10 MED 16MM STÅL

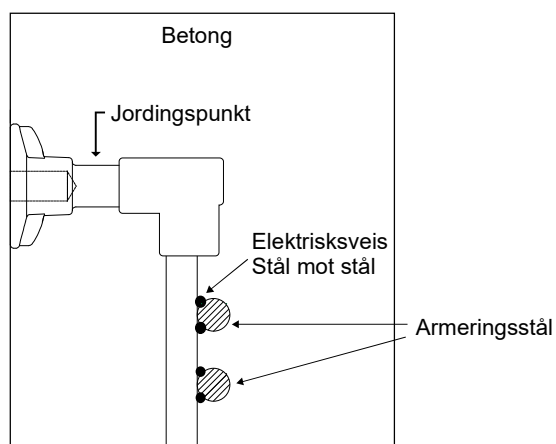


Sett ovenfra



Rundstål
Ø 16 mm

Betong



Tiltrekningsmoment for bolt M10 : 25Nm

Termittsveiset fra siden som
garanterer maksimal temperatur
på begge enhetene som skal
sveises sammen.



Rundstål kappes og tilpasses mot 2 stk armeringsjern i konstruksjonen

Alle spesifikasjoner i dette datablad kan endres uten varsel i forbindelse med forbedringer av produktet.